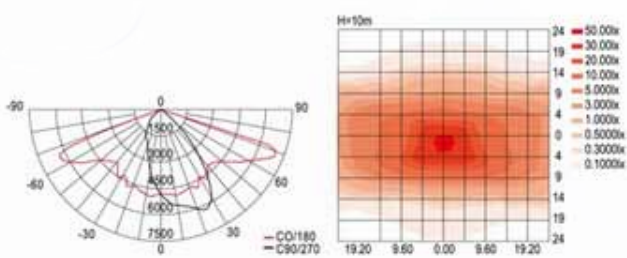




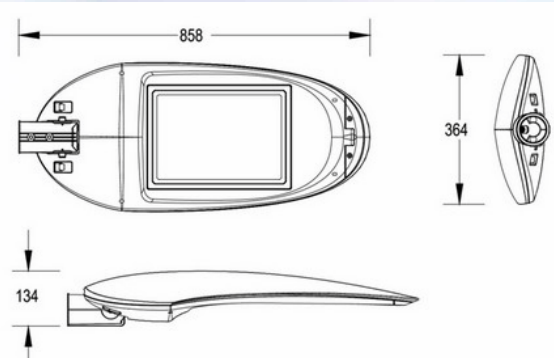
Technische Daten	ledøstreet 96	ledøstreet 128	ledøstreet 160	ledøstreet 192
Nominalleistung	96 VA	128 VA	160 VA	192 VA
Lichtfarbe (optional)	2700 7000 K			
Lichtstrom	10560 lm	14080 lm	17600 lm	21120 lm
Lebensdauer	ca. 50.000 Stunden			
Spannung	230 V AC, 50 Hz			
Cos f	0,95..0,99			
Steuerung	Funk (Wireless), SRD 868			
Optik	Asymmetrische Optik, speziell für die Straßenbeleuchtung. Der Abstand zwischen Leuchten bis zu 50 m, abhängig von der Montagehöhe			
Dimmung	von 10 bis 100% (0 = AUS)			
Schutzart	IP67			
Material	Aluminium/Kunststoff			
Abmessungen (B:H:L)	364mm x 858mm x 134mm			
Gewicht	8,4 kg	8,4 kg	8,6 kg	8,6 kg



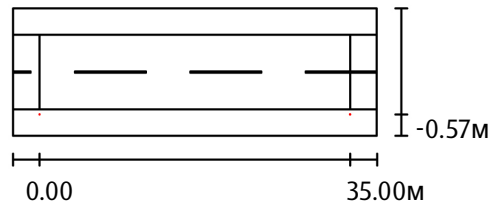
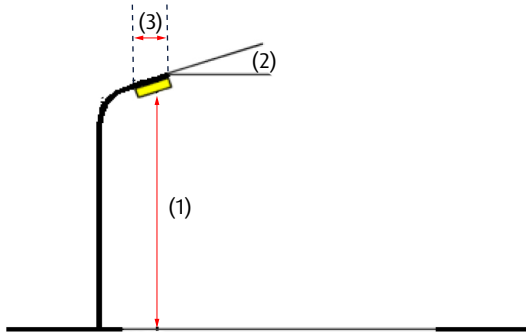
Lichtdiagramm



Zeichnung



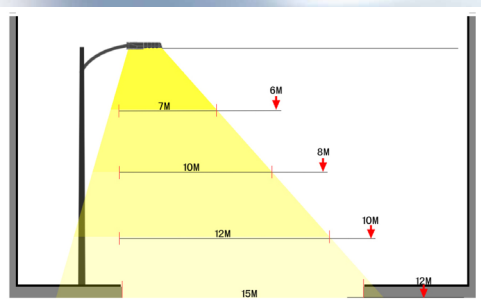
Leuchtaufstellungsplan



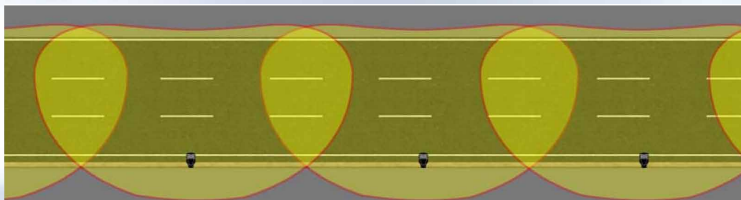
Straßenprofil (Beispiel der Berechnung):

Steg 1/2 (Breite: 3.00m), Strasse 1 (Höhe: 8.00 m, Steganzahl: 2, Asphalt: R3, q0: 0.070)

Lichtdiagramm



ledφstreet	
Lichtstrom	10560 lm
Nominalleistung	96 VA
Maßabstand	35.00 m
Höhe (1)	8.00 m
Neigungswinkel (2)	5.0 °
Auslegerlänge (3)	0.200 m



Sparsame Lampen für die Nebenstrassen



Technische Daten	ledφstreet 32	ledφstreet 48
Anschlußleistung (ca.)	32 VA	48 VA
Lichtfarbe (optional)	2700 - 7000 K	
Lichtstrom	3520 lm	5280 lm
Spannung	230 V AC, 50 Hz	

© bocom 2015 Techn. Änderungen und Irrtümer vorbehalten.